

ЖСП30-010

Светильник тепличный

ЖСП30-400(600)-010 REFLUX



Использование в промышленных и селекционных теплицах, зимних садах и оранжереях для выращивания овощных, салатных, цветочных и других культур

ТУ 16-545.435-2007



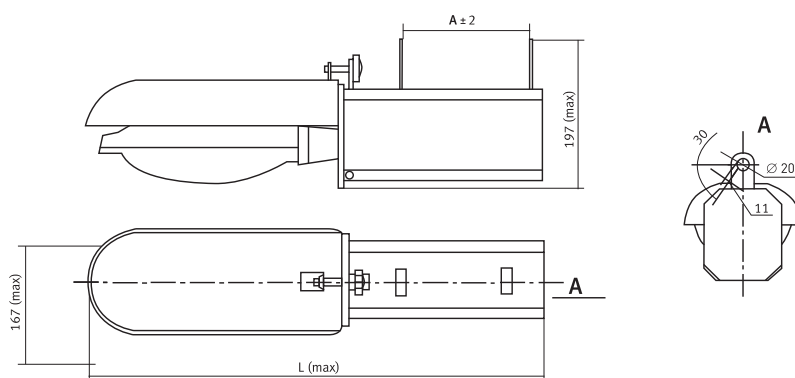
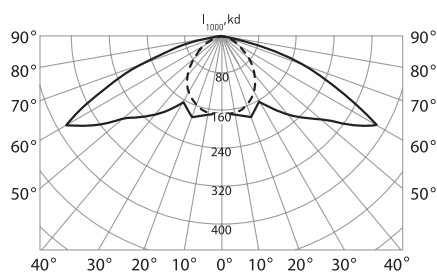
Напряжение _____ 220 ± 10% В

Номинальная частота _____ 50 Гц

Климатическое исполнение _____ У5

Габаритные размеры (L x B x H) _____ Lx167x197 мм

ЖСП30-600-010



Наименование	Потребляемый ток сети, А, не более	Световой поток лампы, кЛм	Кэффициент мощности, не менее	Тип кривой силы света	КПД, %	Степень защиты	L max, мм	Масса, кг
ЖСПЗ0-400-010 «REFLUX»	2,2	53	0,9	Широкая	95	IP21	625	8,2
ЖСПЗ0-600-010«REFLUX»	3,2	86	0,9	Широкая	95	IP21	670	10,4

Модификации

- 010 – типовая модификация
- Комплектуется ЭМПРА, встроенным в корпус светильника
- Цвет светильника по умолчанию: светло-серый

Тип лампы

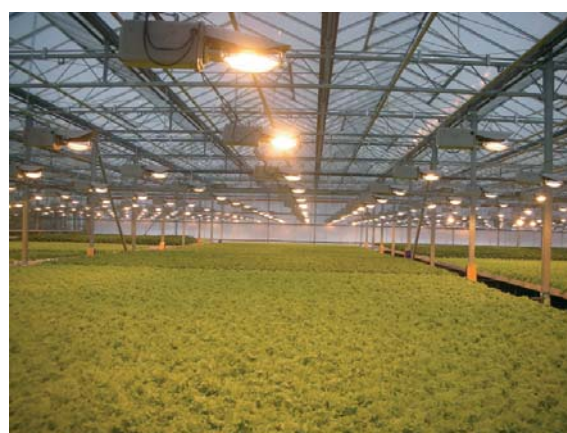
- ДНаЗ супер/Reflux S400
- ДНаЗ супер/Reflux S600

Конструкция и обслуживание

- Корпус светильника сварной, изготовлен из листовой стали и защищён порошковым покрытием
- Защитный кожух для лампы цельноштампованный, изготовлен из листовой стали и защищён порошковым покрытием
- Отдельные детали светильника изготовлены из штампованной стали и защищены порошковым покрытием
- Светильник рекомендуется устанавливать на тросе
- Обмотка балластного дросселя залита двухкомпонентным полиуретановым компаундом, степень защиты IP53

Преимущества

- Гарантия качества – металлические поверхности защищены порошковым покрытием от окисления и коррозии



Тепличный комплекс "Карельский", Ленинградская обл.

